

4tダンプFゲート

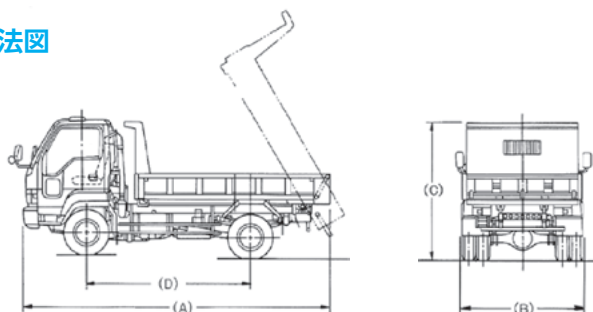


●Fゲートにより排出がスムーズ

Fゲートの採用により、積載物が落ち始める前のダンプ角約15°で、テールゲートが荷台床面と平行になり、粘土質の土砂でもスムーズな排出が可能です。また、テールゲートがフルオープンしますので、土砂などの詰まりもなく、前輪の浮き上がりも防止できます。



●寸法図



4tダンプFゲート

| メーカー | 日野 | 日産 | いすゞ |
|---------------|-------------|-------------|-------------|
| 排気量 (c.c.) | 6630 | 6925 | 7160 |
| 出力 (ps) | 170 | 170 | 205 |
| 全長A (mm) | 5350 | 5480 | 5470 |
| 全幅B (mm) | 2130 | 2200 | 2200 |
| 全高C (mm) | 2430 | 2460 | 2500 |
| ホイールベースD (mm) | 2890 | 2900 | 2870 |
| 荷台全長 (mm) | 3350 | 3350 | 3350 |
| 荷台全幅 (mm) | 2000 | 2000 | 2000 |
| 荷台地上高 (mm) | 1180 | 1180 | 1160 |
| あおり高 (mm) | 360 | 360 | 360 |
| 乗車定員 (人) | 3 | 3 | 3 |
| 最大積載量 (kg) | 3650 | 3550 | 3550 |
| 車輛総重量 (kg) | 7985 | 7995 | 7995 |
| 最小回転半径 (mm) | 4800 | 4800 | 4700 |
| バッテリー | 65D23R×2 | 65D23R×2 | 65D23R×2 |
| 燃料タンク (ℓ) | 100 | 100 | 100 |
| E/Gオイル (ℓ) | 12 | 14 | 13.5 |
| 冷却水 (ℓ) | 15 | 20 | 21 |
| タイヤ 前 | 750-16-14PR | 750-16-14PR | 750-16-14PR |
| // 後 | // | // | // |

年式、メーカーにより多少異なります。

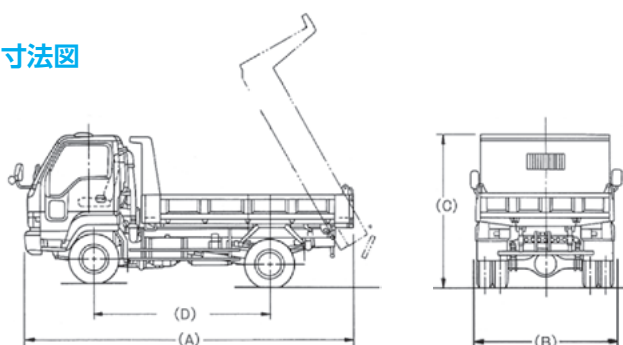
⚠ 平成19年6月2日以降に普通免許を取得した方は、車輛総重量5t以上または最大積載量3t以上または乗車定員11人以上の車輛は運転できません。
平成29年3月12日に施行された準中型免許を取得すると車両総重量7.5t未満の車輛が運転できます。

4tダンプ4WD



●宅地造成、ゴルフ場造成工事などの不整地や、雪路、悪路、山岳地、農耕地等における土砂、資材の運搬に最適です。

●寸法図



4tダンプ4WD

| メーカー | 日野 | いすゞ |
|---------------|-------------|-------------|
| 排気量 (c.c.) | 7410 | 7166 |
| 出力 (ps) | 195 | 190 |
| 全長A (mm) | 5880 | 5840 |
| 全幅B (mm) | 2180 | 2200 |
| 全高C (mm) | 2480 | 2550 |
| ホイールベースD (mm) | 3200 | 3250 |
| 荷台全長 (mm) | 3400 | 3350 |
| 荷台全幅 (mm) | 2000 | 2000 |
| 荷台地上高 (mm) | 1180 | 1200 |
| あおり高 (mm) | 360 | 300 |
| 乗車定員 (人) | 3 | 3 |
| 最大積載量 (kg) | 3100 | 2950 |
| 車輛総重量 (kg) | 7955 | 7965 |
| 最小回転半径 (mm) | 5600 | 5.6 |
| バッテリー | 65D23R×2 | 65D23L×2 |
| 燃料タンク (ℓ) | 100 | 100 |
| E/Gオイル (ℓ) | 13 | 13.5 |
| 冷却水 (ℓ) | 22 | 21 |
| タイヤ 前 | 225/80R17.5 | 225/90R17.5 |
| // 後 | // | // |

年式、メーカーにより多少異なります。

⚠ 平成19年6月2日以降に普通免許を取得した方は、車輛総重量5t以上または最大積載量3t以上または乗車定員11人以上の車輛は運転できません。
平成29年3月12日に施行された準中型免許を取得すると車両総重量7.5t未満の車輛が運転できます。

ダンプカー

トラック

クレーン付
トラックライトバン・
ワンボックス

散水車

パッカー車

規制車・
その他

4tダンプFゲート・4tダンプ4WD